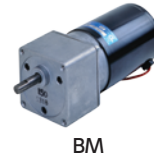


TG-77 BM



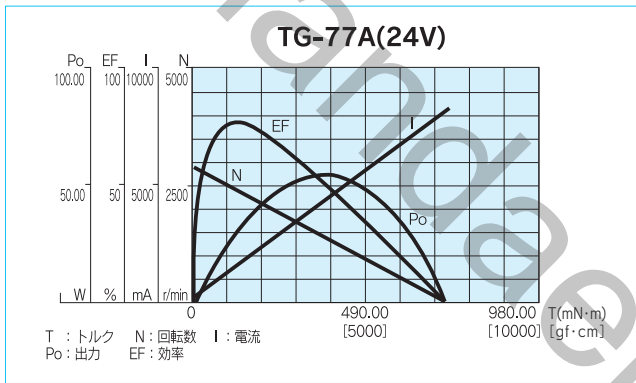
DC

特徴

■モータ単体仕様

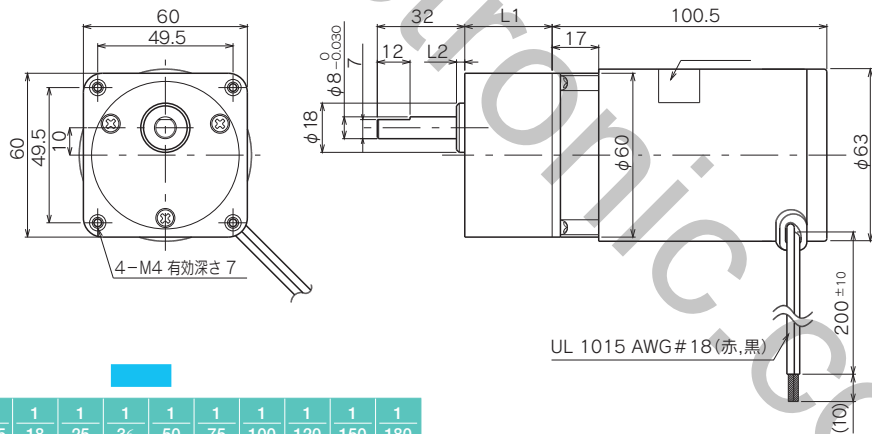
	(V)	(r/min)	(mA)			(r/min)	(mA)	(g)	
				(mN·m)	(kgf·cm)				
TG-77A	24	2950	300	98	1	2550	1400	(CW)	1000

■モータ単体負荷特性図



TG-77 BM

BM



		1	1	1	1	1	1	1	1	1	1	1	
		5	10	12.5	18	25	36	50	75	100	120	150	180
TG-77A-BM (24V)	(r/min)	501	250	200	139	100	78	52.4	35.9	27.4	23.1	18.6	16.7
	(mN·m)	392	784	980	1274	1764	2158	2450	2450	2450	2450	2450	2450
	(kgf·cm)	4	8	10	13	18	22	25	25	25	25	25	25
		CW			CCW			CW					

	L1 (mm)	L2 (mm)				
				(mN·m)	(kgf·cm)	(g)
1/3 ~ 1/15	32	3	2	1470	15	310
1/18 ~ 1/60	42	5	3	2450	25	400
1/75 ~ 1/180	42	5	4	2450	25	430

- TG-87
- TG-101
- TG-01
- TG-201
- TG-47
- TG-301
- TG-05
- TG-70
- TG-06
- TG-85
- TG-57
- TG-307
- TG-30
- TG-401
- TG-21
- TG-77
- TG-78
- TG-85R

工